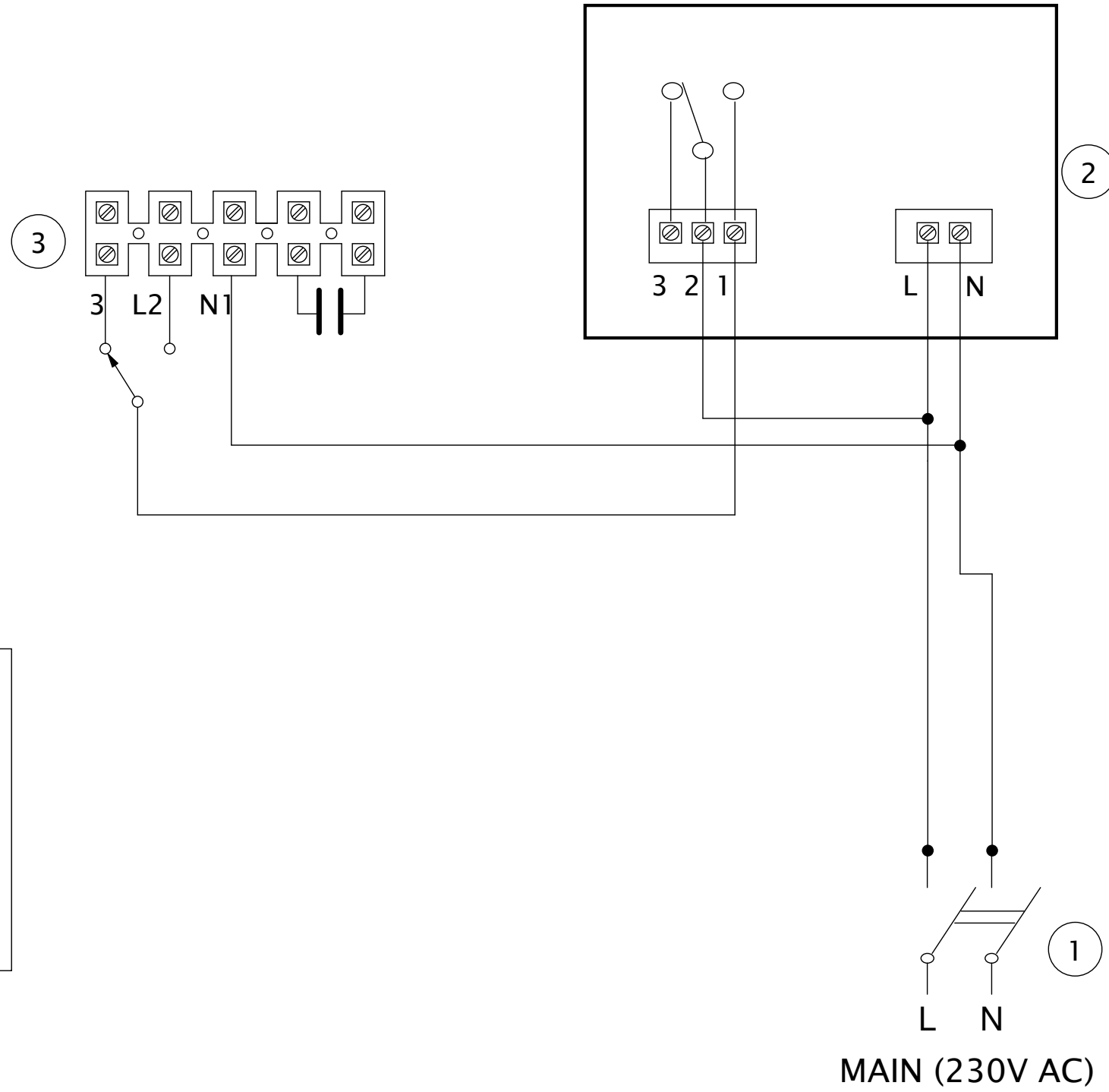


- ① Main bipolar switch
- ② Control box with sensors
- ③ LINEO CONNECTOR



MAIN (230V AC)

	Materiale		Colore	Nome Commerciale
	Trattamento superficiale / Termico		Rugosità generale	Codice fornitore
Data emissione revisione	Data: 14/01/2020 Disegn: FlaPo/UT Controllo: Visto:	Fornitore	Volume [mm3] Peso [g] Densità [g/mm3]	Scala
Ninfeo N. 30/2020	Quote senza indicazione di tolleranza secondo norma ISO 22768-1 Grado precisione ISO 2768-M			
Descrizione	Emission			
	CPIR-CTEMP-CSMOKE WIRING TO LINEO			
	Disegno N. E960569A	1/1		
Codice Grezzo	Codice Finito 9.993.000.569			